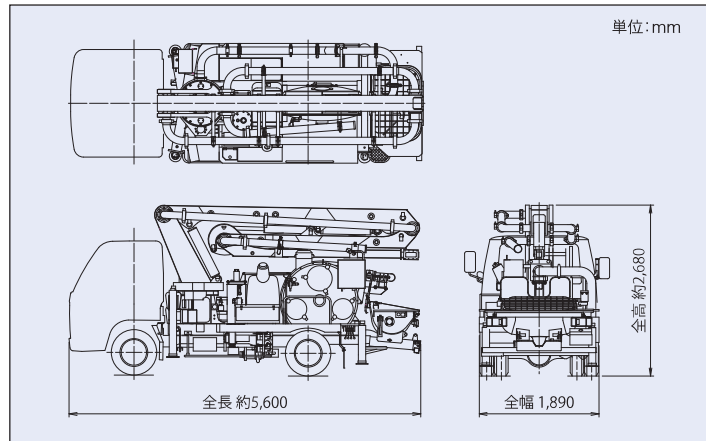


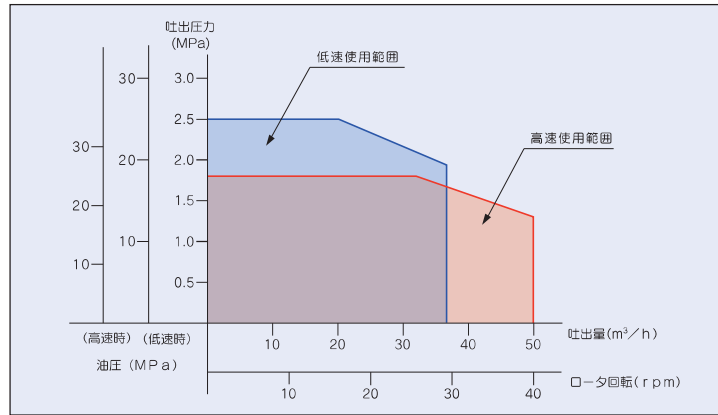
■ 主要諸元

形 式	極東 PH50C-15	
方 式	真空スクイズ式	
最大吐出量	50m³/h(高速)	36m³/h(低速)
最大吐出圧力	1.8MPa	2.5MPa
最大骨材寸法	25mm	
ホッパ容積	0.28m³	
ホッパ地上高	1,010mm~1,070mm	
ポンピングチューブ径	4.5B	
形 式	3段屈折+先端伸縮式	
最大地上高さ	14.6m	
最大長さ	11.9m	
操作方法	電磁油圧式	
コンクリート配管径	100A	
旋 回 角 度	360° 全旋回	
形 式	手動引出し・ジャッキ油圧式	
張り出しスパン	フロント	標準 3,612mm / ワイド 4,106mm
ジャッキ反力	フロント	2,500mm
	リア	60kN
	リア	60kN
水 タ ン ク 容 量	350L	
形 式	水洗	
方 法	ポンプ本体兼用	
能 力	圧 力	1.8MPa(高速) 2.5MPa(低速)
	吐出量	50m³/h(高速) 36m³/h(低速)
形 式	水洗	
方 法	小型電水ポンプ	
能 力	圧 力	0.3MPa
	吐出量	90L/min
架 装 シ ャ シ	2.75t級	
寸 法	車両全長	約5,600mm
	車両全幅	1,890mm
	車両全高	約2,680mm
車 両 総 重 量	約7,000kg	

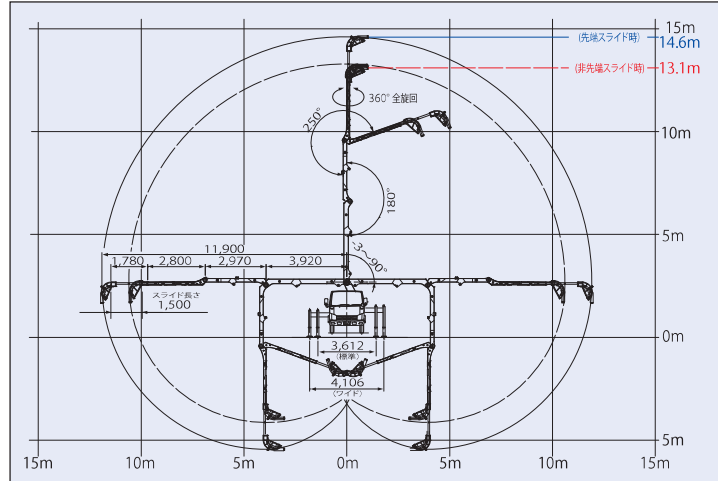
■ 外観図



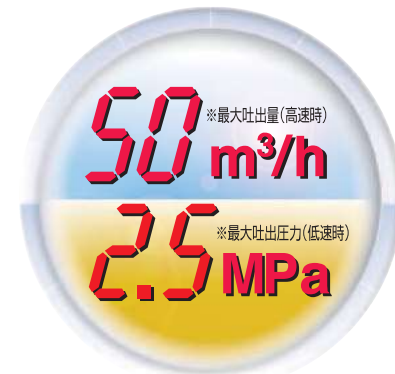
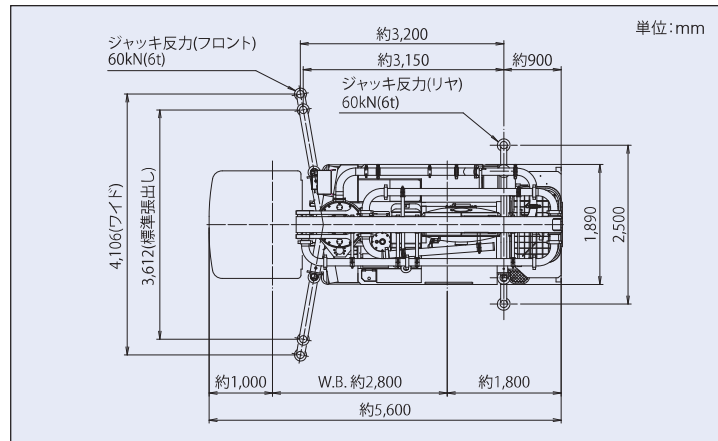
■ 圧送性能



■ ブーム作業範囲図



■ アウトリガ反力・設置寸法・走行寸法



スクイズクリート®

PH50C-15



「スクイズスタンダードの進化系。」
お客様に愛されてきたスクイズ式が
機能を充実して生まれ変わりました。



インターネットホームページもご利用いただけます。www.kyokuto.com

極東開発工業株式会社

本社 大阪府大阪市中央区淡路町2-5-11 〒541-8519 TEL (06) 6205-7800
東京本部 東京都品川区東品川3-15-10 〒140-0002 TEL (03) 5781-9821

- | | | |
|---------------------------|---------------------------|---------------------------|
| 北海道支店 TEL (011) 251-5701 | 埼玉営業所 TEL (048) 668-7712 | 兵庫営業所 TEL (0798) 66-1011 |
| 札幌営業所 TEL (011) 251-5701 | 茨城営業所 TEL (029) 227-5162 | 京都営業所 TEL (075) 662-1077 |
| 帯広営業所 TEL (0155) 21-4373 | 高崎営業所 TEL (027) 327-3785 | 中国支店 TEL (082) 232-8358 |
| 東北支店 TEL (022) 236-6692 | 新潟営業所 TEL (025) 244-9161 | 広島営業所 TEL (082) 232-8358 |
| 仙台営業所 TEL (022) 236-6692 | 長野営業所 TEL (0263) 35-0073 | 岡山営業所 TEL (086) 232-7781 |
| 盛岡営業所 TEL (019) 656-4300 | 中部支店 TEL (0568) 71-2231 | 山陰営業所 TEL (0852) 53-0600 |
| 青森営業所 TEL (017) 722-0745 | 名古屋営業所 TEL (0568) 71-2231 | 四国営業所 TEL (087) 815-0450 |
| 福島営業所 TEL (024) 962-7222 | 岐阜営業所 TEL (0568) 71-2231 | 松山営業所 TEL (089) 913-8860 |
| 首都圏支店 TEL (03) 5781-9825 | 静岡営業所 TEL (054) 267-4100 | 九州支店 TEL (092) 471-1001 |
| 東京営業所 TEL (03) 5781-9825 | 北陸営業所 TEL (076) 263-6691 | 福岡営業所 TEL (092) 471-1001 |
| 多摩営業所 TEL (042) 582-6150 | 富山営業所 TEL (076) 443-6177 | 熊本営業所 TEL (096) 387-7255 |
| 神奈川営業所 TEL (046) 263-7000 | 三重営業所 TEL (059) 384-3117 | 南九州営業所 TEL (099) 253-5768 |
| 千葉営業所 TEL (043) 234-3721 | 関西支店 TEL (0798) 66-1011 | 沖縄営業所 TEL (098) 879-6611 |
| 北関東支店 TEL (048) 668-7712 | 大阪営業所 TEL (0798) 66-1011 | |

最新情報を随時お届けしています。
極東開発工業 公式 SNS アカウント



- コンクリートポンプを操作するためには、運転に関する特別教育が必要です。
- 年1回特定自主検査を行うことが必要です。
- 定期自主検査(毎日)(毎月)を行うことが必要です。
- 道路を走行する場合は、車両検査に合格した状態で運行してください。

- 本カタログ掲載の内容は、改良のため予告なく変更することがあります。
- 掲載の写真にはオプション仕様を装備している場合があります。
- 製品カラーは撮影条件及び印刷インキの都合上、実際の色とは多少異なって見える場合があります。
- ご使用にあたっては、添付の取扱説明書をよくお読みのうえ、ご使用ください。
- 社名・商品名・ロゴ等は各社の商標、または登録商標です。
- このカタログは、2023年5月印刷のものです。