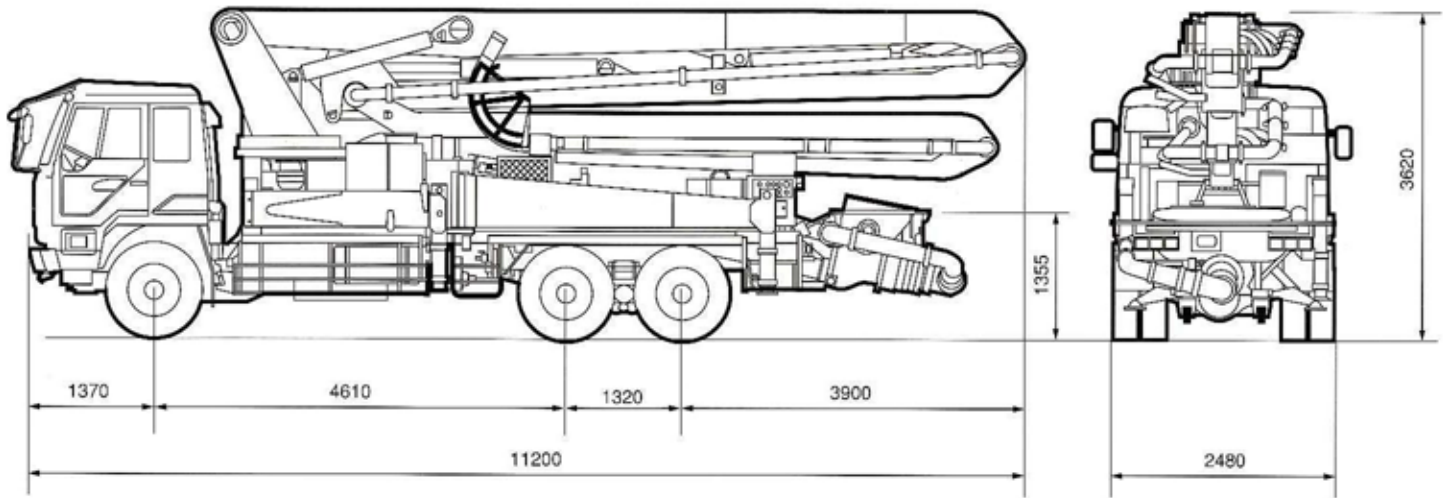


## ● 外形図 (単位: mm)

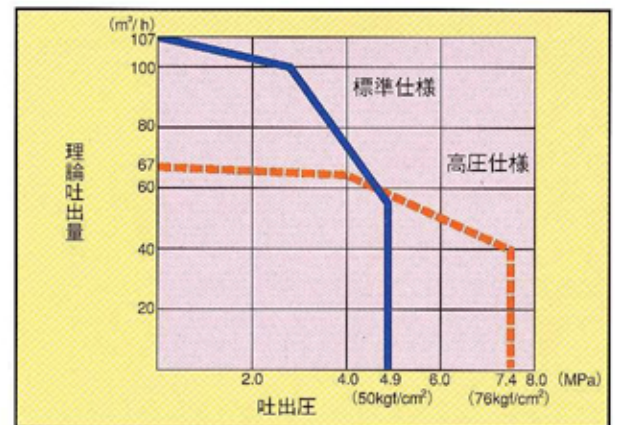


## ● 仕様

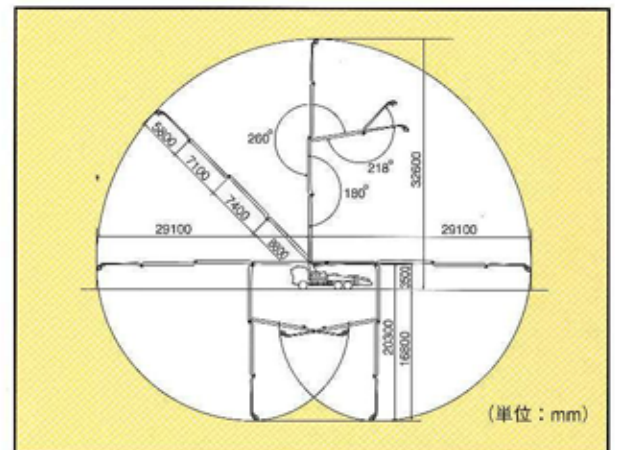
要 目		仕 様	
性 能	最大理論吐出量	107 m <sup>3</sup> /h	
	ピストン前面圧	標準 4.9 MPa (50 kgf/cm <sup>2</sup> )	
		高圧 7.4 MPa (76 kgf/cm <sup>2</sup> )	
ポンプ本体	シリンダ内径×最大ストローク	205mm × 2000mm	
	ホッパ容量	0.45 m <sup>3</sup>	
	水タンク容量	400 ℓ	
	型 式	可変容量アキシャルプランジャポンプ	
ブ ーム	形 式	全油圧 4 段 M 型 屈伸式	
	最大長さ	29.1 m	
	最大地上高	32.6 m	
	ブーム輸送管	125 A	
	作 動 角 度	No.1ブーム × No.2ブーム × No.3ブーム × No.4ブーム	−1~90° × 8.8 m
			0~180° × 7.4 m
			0~260° × 7.1 m
0~218° × 5.8 m			
旋 回 角 度		360° 全 旋 回	
アウトリガー型式	前	X型、水平手動垂直油圧式	
	後	油圧リンク式	
シヤシ	形 式	三菱KC-FV419PZ	
	最高出力×最高回転数	355PS / 2200 rpm	
	エンジン型式	8DC 11	
	車両総重量	21,900 kg	

・この仕様は予告なく変更することがあります。  
 ・高圧仕様はオプションとなります。

## ● 性能曲線



## ● ブーム作業範囲



## 三菱重工業株式会社

本社 建設機械部圧送機械課

東京都千代田区丸の内2-5-1 〒100 03 (3212) 9512

工場・下関造船所大和町工場

山口県下関市東大和町2-16-1 〒750 0832 (67) 7006

お問い合わせ先

東北北海道販売センター 022 (245) 1471

関東販売センター 03 (3212) 9512

中部販売センター 052 (363) 3401

関西販売センター 0729 (62) 9285

中四国九州販売センター 0832 (67) 7006