

CONCRETE PUMPS

# HCP 5234

北欧 WELDOX 社製超高張力鋼板使用  
業界初！22t 380ps トラックシャーシに 34m 5 段ブーム  
FFH システム採用

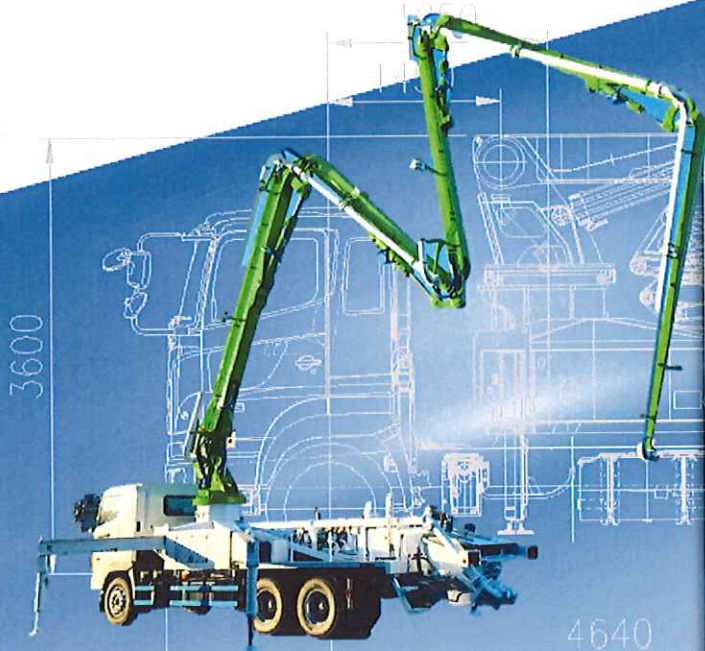


▲ 比例制御バルブで  
スムーズなブーム操作

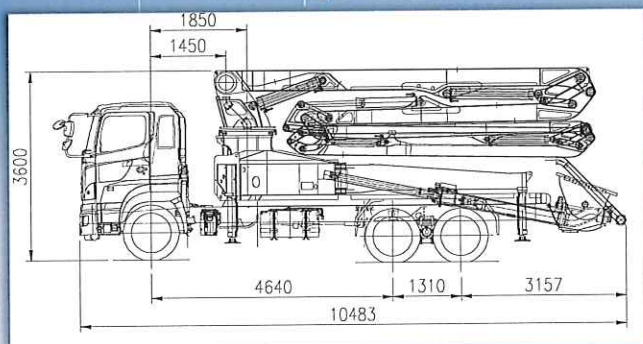
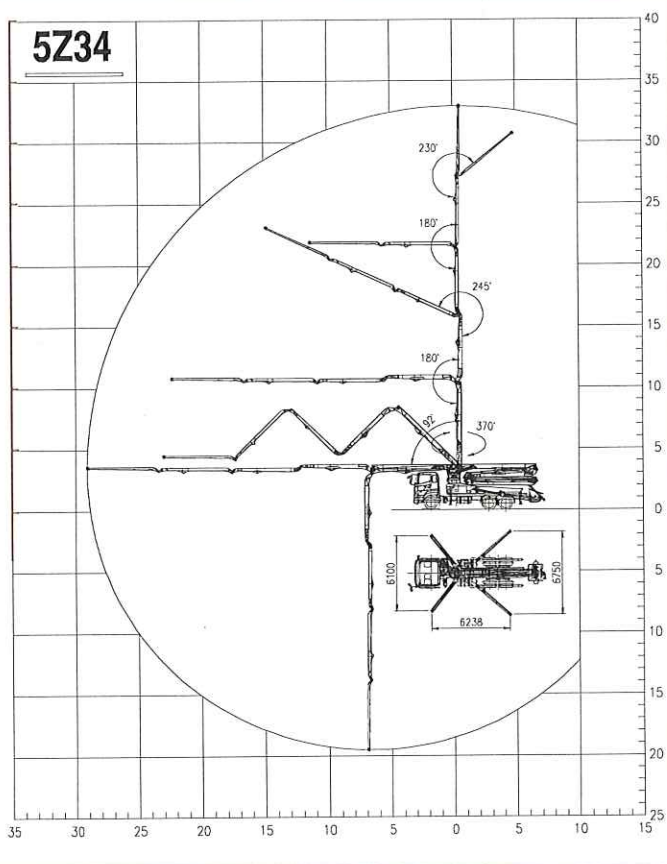
▲ クラス最小サイズで  
狭い現場で大活躍！

▲ リーズナブルな  
ランニングコスト

  
CONCRETE PUMPS



5Z34



主要パーツ  
**Rexroth**  
Bosch Group

**HYDAC** **WELDOX**  
HIGH STRENGTH STEEL

**HAWE** **DOMEX**  
HYDRAULICS HIGH STRENGTH STEEL

HCP 5Z34 (JAPAN)	
ブームスペック	
最大地上高	33.5m
最大長さ	29.5m
総合スペック	
デリバリーパイプサイズ (ID)	125mm
回転角度 (限定)	370°
エンドホース長さ	4m
エンドホース内径	125mm
アウトリガー (前) 油圧式	6.1m
アウトリガー (後) 油圧式	6.75m

ポンプスペック		
吐出量	Rod 側	150 m <sup>3</sup> /hr
吐出圧	Rod 側	72bar
シリンダーサイズ		230mm
ストローク長		1,800mm
ストローク回数/分	Rod side	32
ホッパー容量		600L
ボリュームコントロール		Zero to full
油圧システム		closed-loop
油圧システム圧力		350bar
ドライブシリンダーサイズ		140mm
ロッドサイズ		80mm
水タンク		300L
水ポンプ圧力 (洗浄用)		20bar



赤城産業 株式会社

前橋市前橋市鳥羽町 8-6  
電話 : 027-252-6685  
メール : info@akagi-cp.com  
WEB : akagi-cp.com

電話

メール

WEB

